



**AURORA AGRICULTURAL MACHINERY
HIGH QUALITY MINI-TILLERS**

ДВИГАТЕЛЬ БЕНЗИНОВЫЙ AURORA

ИНСТРУКЦИЯ ПО ЭКСПЛУАТАЦИИ

Модели:	AE 7	AE 7D
	AE 9	AE 9D
	AE 14	AE 14D

СОДЕРЖАНИЕ

1. Инструкция по технике безопасности	3
2. Обозначение частей двигателя.....	4
3. Подключение аккумуляторной батареи (если есть).....	5
4. Подсоединение дистанционного управления.....	6
5. Предпусковая проверка двигателя.....	7
5.1. Проверка уровня моторного масла.....	7
5.2. Проверка уровня масла в редукторе (только для типов двигателя оборудованных редуктором).....	7
5.3. Проверка воздушного фильтра.....	8
5.4. Выбор топлива и масла.....	9
6. Запуск двигателя.....	10
7. Работа двигателя.....	12
8. Остановка двигателя.....	14
9. Обслуживание.....	15
9.1. Замена масла.....	16
9.2. Обслуживание воздушного фильтра.....	17
9.3. Очистка карбюратора	19
9.4. Обслуживание свечей зажигания.....	19
9.5. Пламегаситель (устанавливается на заказ).....	20
9.6. Регулировка карбюратора.....	20
10. Транспортировка и хранение.....	21
11. Поиск неисправностей.....	22
12. Технические характеристики.....	23

1. ИНСТРУКЦИЯ ПО ТЕХНИКЕ БЕЗОПАСНОСТИ

ПРЕДУПРЕЖДЕНИЕ!

Для обеспечения безопасности при работе с двигателем выполняйте следующие правила:

- Двигатели AURORA надежны и безопасны при их эксплуатации в соответствии с инструкциями.

Внимательно прочтите это руководство по эксплуатации прежде, чем запускать двигатель, иначе Вы рискуете получить травму или повредить двигатель.

- При каждом запуске двигателя выполняйте предпусковую проверку, иначе Вы рискуете получить травму или повредить двигатель.

- Для предотвращения пожара и обеспечения необходимой вентиляции работающий двигатель должен находиться на расстоянии одного метра от зданий и сооружений. Не допускайте нахождение рядом с двигателем горящих веществ.

- Не разрешайте детям или животным приближаться к работающему двигателю, так как они могут получить ожоги или травму.

- Изучите процедуру быстрой остановки двигателя и функции органов управления. Не допускайте к работе с двигателем людей, не изучивших инструкции.

- Заливайте топливо в бак при выключенном двигателе. Пары бензина взрывоопасны!

- Крышка заливной горловины должна быть надежно закрыта. Уровень топлива в баке не должен превышать заливной горловины. Не заливайте в топливный бак слишком много топлива.

- Тщательно стирайте потеки топлива и не запускайте двигатель, пока пары бензина не испарятся.

- При заправке не курите. Не допускайте появления искр в зонах заправки двигателя и хранения топлива.

- В отработавших газах содержится токсичная окись углерода. Не вдыхайте отработавшие газы. Не допускайте работы двигателя в закрытом гараже или другом помещении.

- Устанавливайте двигатель на ровную прочную поверхность. Не допускайте наклона двигателя на угол, превышающий 20°. При большем угле наклона может произойти утечка топлива.

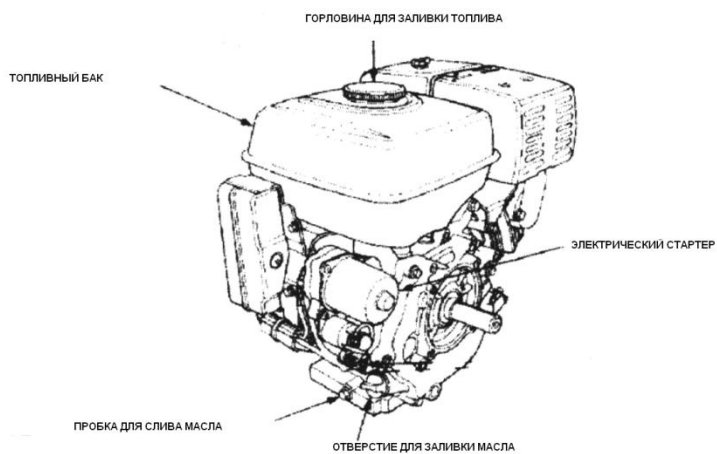
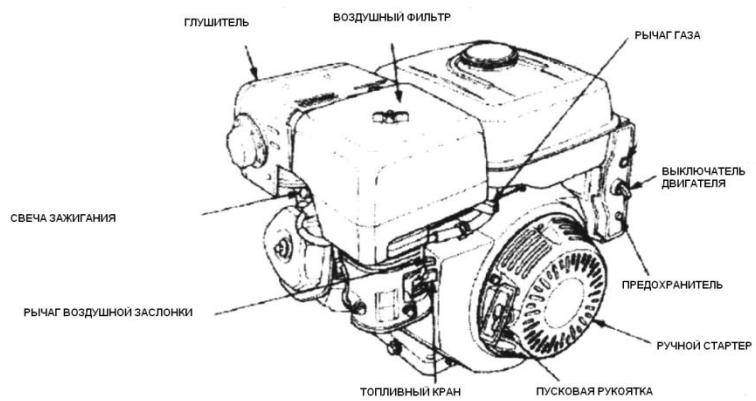
- Ничего не кладите на двигатель во избежание пожара.

- По заказу двигатель может быть оснащен искрогасителем. В некоторых случаях работа двигателя без искрогасителя запрещена. Ознакомьтесь с действующими нормами и правилами.

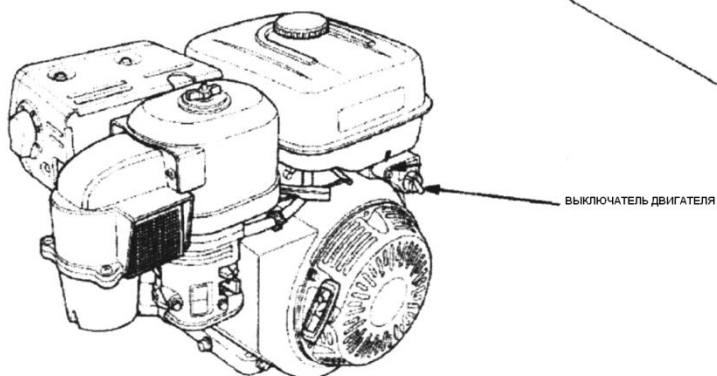
- При работе двигателя глушитель нагревается и не остывает после его остановки длительное время. Не дотрагивайтесь до горячего глушителя! Перед тем как перенести двигатель, дайте ему остыть.

2. ОБОЗНАЧЕНИЕ ЧАСТЕЙ ДВИГАТЕЛЯ.

Модель с электрическим стартером



МОДЕЛЬ БЕЗ ЭЛЕКТРИЧЕСКОГО СТАРТЕРА



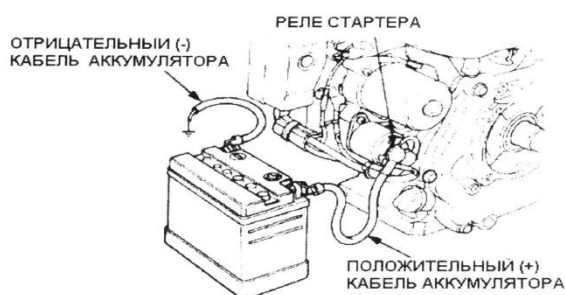
3. ПОДКЛЮЧЕНИЕ АККУМУЛЯТОРНОЙ БАТАРЕИ ("" '\$F\$)

Используйте батарею напряжением 12В с емкостью не менее 18 Ач.

Подключите клемму положительного кабеля (+) аккумулятора к выводу реле стартера (см. рисунок)

Отрицательный кабель (-) батареи подсоедините к одному из монтажных болтов двигателя рамы или соедините его с массой иным способом.

Проверьте затяжку клемм и отсутствие коррозии и смажьте клеммы кабелей и выводные контакты аккумуляторной батареи консистентной смазкой



ПРЕДУПРЕЖДЕНИЕ!

Из аккумуляторной батареи выходит взрывоопасный газ. Не курите рядом с аккумуляторной батареей, не допускайте появления искр и открытого пламени. При использовании или зарядке аккумулятора в помещении обеспечьте хорошую вентиляцию.

В состав электролита входит серная кислота, которая при попадании на кожу или в глаза вызывает сильные ожоги. При работе соблюдайте осторожность, работайте в защитных перчатках и маске.

-при попадании электролита на кожу вымойтесь водой.

-при попадании электролита в глаза промывайте их чистой водой в течение не менее 15 минут, затем немедленно обратитесь к врачу.

Электролит токсичен! В случае попадания электролита в желудок выпейте большое количество воды или молока, слабый раствор пищевой соды. Немедленно обратитесь к врачу.

ДЕРЖИТЕ АККУМУЛЯТОРНУЮ БАТАРЕЮ ВНЕ ДОСЯГАЕМОСТИ ДЕТЕЙ.

ВНИМАНИЕ!

Заливайте в аккумуляторную батарею только дистиллированную воду. Вода из крана сокращает срок службы аккумуляторной батареи.

При заполнении батареи электролитом выше верхнего уровня не исключено его вытекание, что приведет к коррозии двигателя и других близлежащих агрегатов. Подтеки электролита надо немедленно стереть.

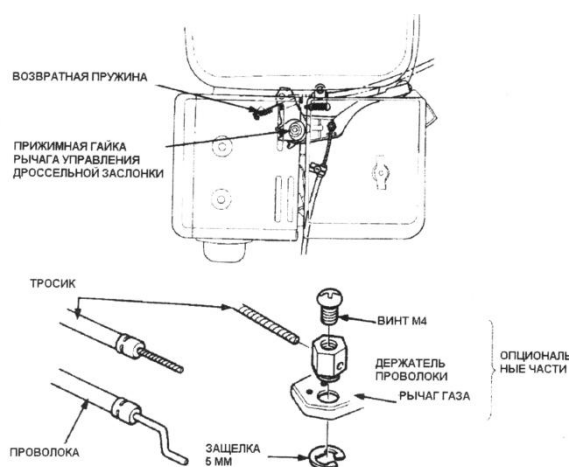
Не путайте полярность подключения аккумуляторной батареи. Это приведет к короткому замыканию в генераторе и выходу из строя предохранителя. Аккумулятор запрещено эксплуатировать ниже нуля градусов Цельсия

4. ПОДСОЕДИНЕНИЕ ДИСТАНЦИОННОГО УПРАВЛЕНИЯ

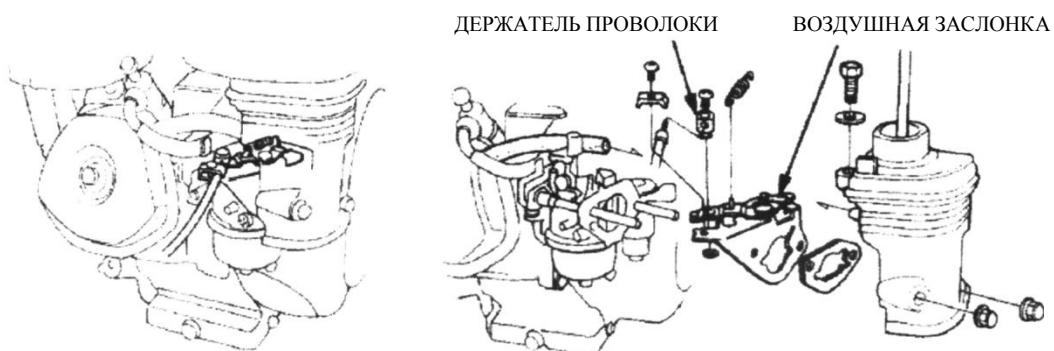
Рычаги дроссельной и воздушной заслонки имеют дополнительные отверстия для подключения тросиков дистанционного управления. На рисунках показано, как подсоединять проволоку или тросик. Если используется тросик, то установите возвратную пружину как показано на рисунке.

При использовании дистанционного управления газом необходимо ослабить прижимную гайку (для уменьшения трения).

ДИСТАНЦИОННОЕ УПРАВЛЕНИЕ ДРОССЕЛЬНОЙ ЗАСЛОНКИ



ДИСТАНЦИОННОЕ УПРАВЛЕНИЕ ВОЗДУШНОЙ ЗАСЛОНКОЙ



5.ПРЕДПУСКОВАЯ ПРОВЕРКА ДВИГАТЕЛЯ

5.1. Проверка уровня моторного масла.

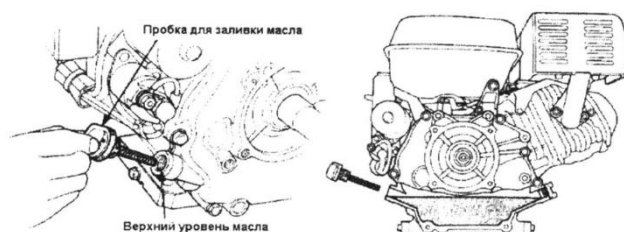
ПРЕДОСТЕРЕЖЕНИЕ!

- Качество моторного масла является основным фактором, влияющим на показатели и долговечность двигателя. Не рекомендуется применять масло без присадок или масла для двухтактных двигателей, так как их смазывающие свойства недостаточны.

- Перед проверкой двигателя убедитесь, что он стоит на ровной поверхности и не работает.

Пользуйтесь моторным маслом для четырехтактных бензиновых двигателей высшего качества с хорошими моющими свойствами. Масло должно соответствовать нормам SAE (класс SG или SF). Класс и назначение моторного масла указаны на упаковке.

В качестве всесезонного масла рекомендовано пользоваться моторным маслом SAE 10W-40. В противном случае пользуйтесь маслом, вязкость которого соответствует средним температурным условиям эксплуатации двигателя.



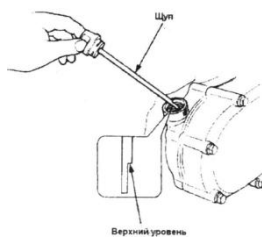
1. Отверните пробку для заливки масла и тщательно прочистите щуп для заливки масла.
2. Вставьте щуп в отверстие для заливки моторного масла, но не закручивайте пробку.
3. Если уровень масла недостаточен, залейте рекомендованное масло до нижнего края заливной горловины.

ПРЕДОСТЕРЕЖЕНИЕ: Работа двигателя с недостаточным количеством масла вызовет его выход из строя.

ПРИМЕЧАНИЕ: Система автоматической защиты двигателя по уровню масла отключит систему зажигания, если уровень масла упадет ниже безопасного, но для уверенности в бесперебойной работе двигателя рекомендуется регулярно контролировать уровень масла.

5.2. Проверка уровня масла в редукторе (только для типов двигателя оборудованных редуктором).

Редуктор ½ с автоматическим центробежным сцеплением.



1. Отверните пробку горловины для заливки масла в редуктор, достаньте щуп и вытрите его насухо.
2. Вставьте щуп в горловину, но не закручивайте пробку.
3. Если уровень масла недостаточен, долейте до верхнего уровня масла аналогичного или рекомендованного для данного типа двигателей.

Объем заливаемого масла: 300см²

5.3. Проверка воздушного фильтра.

«ДВУХЭЛЕМЕНТНЫЙ ВОЗДУШНЫЙ ФИЛЬТР»

1. Проверьте элементы воздушного фильтра, чтобы убедиться, что они чисты и находятся в рабочем состоянии. При необходимости почистите или замените элементы воздушного фильтра.

«ЦИКЛОННЫЙ ФИЛЬТР»

1. Проверьте элементы воздушного фильтра, чтобы убедиться, что они чисты и находятся в рабочем состоянии.

При необходимости почистите или замените элементы воздушного фильтра.

2. Проверьте корпус циклона. Очистите его, если он забит или сильно загрязнен.

«ОДНОЭЛЕМЕНТНЫЙ ВОЗДУШНЫЙ ФИЛЬТР»

Проверьте фильтрующий элемент, чтобы убедиться, что он чист и находится в рабочем состоянии.

Очистить или заменить фильтрующий элемент при необходимости.

«МАСЛЯНЫЙ ВОЗДУХООЧИСТИТЕЛЬ»

1. Проверьте фильтрующий элемент, чтобы убедиться, что он чист и находится в рабочем состоянии.

При необходимости очистите или замените фильтрующий элемент.

2. Проверьте состояние масла и его уровень.

5.4. Выбор топлива и масла.

Пользуйтесь только автомобильным бензином (АИ-92), предпочтительно использование неэтилированного бензина для уменьшения нагара на стенках камеры сгорания.

Не используйте смесь топлива с маслом или загрязненный бензин. Избегайте попадания воды и грязи в топливный бак

ПРЕДОСТЕРЕЖЕНИЕ: не используйте заменители бензина (они могут быть вредны для деталей топливной системы).

ПРЕДУПРЕЖДЕНИЕ!

Бензин легко воспламеняется, его пары взрывоопасны.

Заправляйте топливо в бак в хорошо проветриваемом помещении при остановленном двигателе. Во время заправки не курите, не допускайте появления искр и открытого пламени в зонах и хранения бензина.

Не переполняйте топливный бак (уровень топлива не должен подниматься выше нижнего края заливной горловины). Окончив заправку плотно и надежно заверните крышку заливной горловины топливного бака.

Старайтесь не проливать топлива во время заправки. Подтеки топлива или его пары могут возгореться. До запуска двигателя необходимо полностью очистить его поверхности от подтеков топлива.

Избегайте попадания бензина на кожу, а его паров - в легкие.

ХРАНИТЕ БЕНЗИН В МЕСТЕ, НЕДОСТУПНОМ ДЛЯ ДЕТЕЙ.

Проверка уровня масла:

ВНИМАНИЕ:

Используйте специальное масло.

Выбор марки масла очень важен для безотказной работы двигателя.

При использовании загрязненного масла или масла неподходящих марок резко возрастает износ двигателя и вероятность его поломок.

Требуется заливать масло SAE 10W40 API CI-4 (ГОСТ 12337-84).

Вязкость масла выбирается в зависимости от температуры окружающей среды, при которой будет работать двигатель.

Вязкость моторного масла зависит от температуры окружающей среды

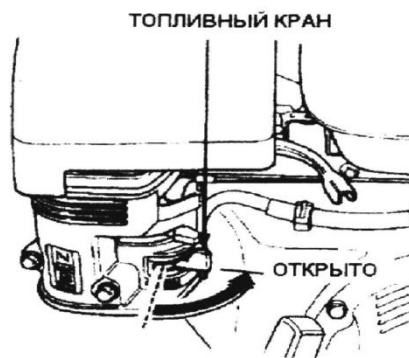
Температура среды	Более чем 20°C (лето)	10-20°C (весна, осень)	Ниже 10°C (зима)	API CI-4
Тип масла	SAE 20W40	SAE 10W40	SAE 10W30	

Проверку уровня масла следует проводить, когда двигатель находится на ровной горизонтальной поверхности.

- Обязательно проверяйте уровень масла перед каждым запуском двигателя.
- Уровень масла должен находиться на верхней точке.
- Работа двигателя при низком уровне масла может привести к выходу его из строя.

6. ЗАПУСК ДВИГАТЕЛЯ

1. Поверните топливный кран в положение ON (ОТКРЫТО)

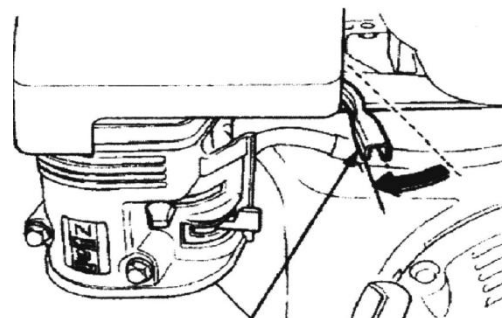


2. Поверните рычаг воздушной заслонки в положение OFF (ЗАКРЫТО)

ОБРАТИТЕ ВНИМАНИЕ: Воздушная заслонка может не понадобиться, если двигатель прогрет или температура воздуха достаточно высока.



3. Слегка передвиньте рычаг управления дроссельной заслонкой влево.



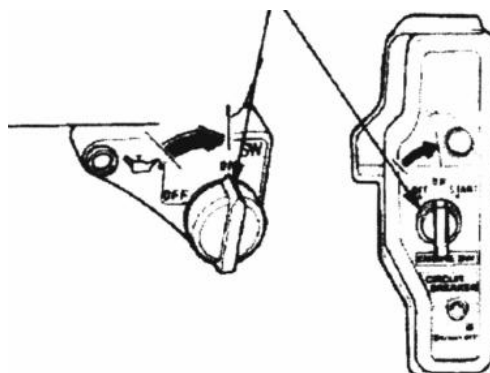
4. Запуск двигателя

- Ручным стартером

ДВИГАТЕЛЯ

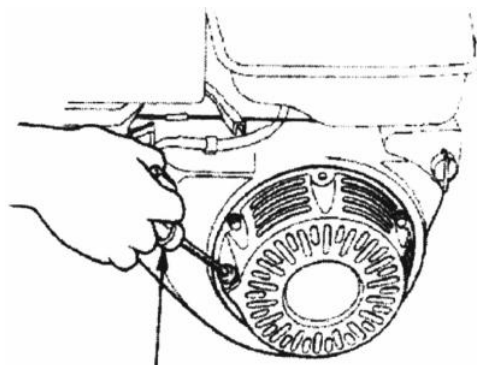
Поверните выключатель двигателя в положение ON (ВКЛЮЧЕНО).

ВЫКЛЮЧАТЕЛЬ



Медленно вытяните пусковую рукоятку до появления сопротивления, а затем тяните резко.

ПРЕДОСТЕРЕЖЕНИЕ: Не позволяйте рукоятке свободно возвращаться назад против вращения двигателя. Возвращайте рукоятку назад аккуратно, чтобы избежать повреждения двигателя.



ПУСКОВАЯ РУКОЯТКА

- С электрическим стартером (если двигатель оборудован)

Поверните выключатель двигателя в положение START (ПУСК) и не отпускайте до запуска двигателя.

ПРЕДОСТЕРЕЖЕНИЕ: Не пользуйтесь электрическим стартером дольше 5 секунд подряд, иначе двигатель стартера может быть поврежден. Если двигатель не запустился, отпустите выключатель и подождите 10 секунд, потом поверните выключатель стартера снова.

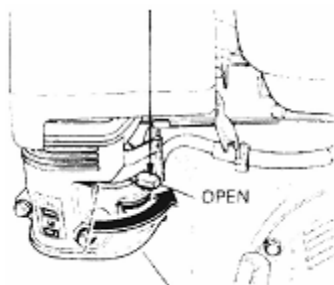
Когда двигатель запустился, отпустился выключатель, чтобы он вернулся в положение ON (ВЫКЛ).



7. РАБОТА ДВИГАТЕЛЯ

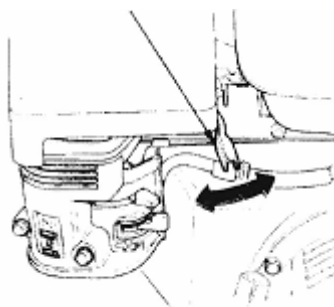
1. По мере прогрева двигателя постепенно перемещайте рычаг управления воздушной заслонкой в положение OPEN (ОТКРЫТО).

Рычаг управления воздушной заслонкой



2. Установите рычагом управления дроссельной заслонкой желаемую частоту вращения коленчатого вала.

Рычаг управления дроссельной заслонкой



Внимание! Работа двигателя под нагрузкой допускается только при полностью открытой воздушной заслонке.

Аварийная система защиты двигателя при недостаточном уровне масла.

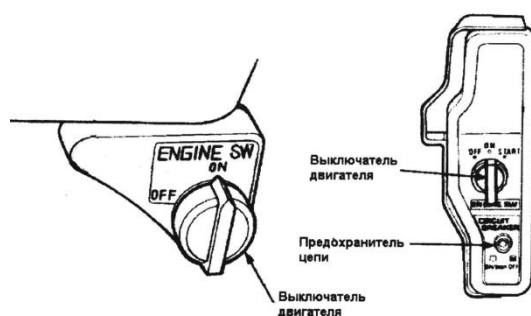
Система аварийной защиты двигателя выключает двигатель прежде, чем уровень масла упадет ниже опасного уровня. Это предотвращает повреждение трущихся деталей при недостаточной смазке. Выключатель двигателя останется в положении ON (ВКЛ).

Предохранитель электрической цепи (если есть).

Предохранитель защищает цепь зарядки аккумуляторной батареи при коротком замыкании или неправильном присоединении батареи.

При срабатывании предохранителя выдвигается красный кнопочный сигнализатор. Прежде чем вернуть его на место необходимо выяснить и устранить причину срабатывания предохранителя.

Для восстановления цепи нажмите кнопку прерывателя.



Работа двигателя на большой высоте.

На большой высоте топливная смесь, приготовляемая стандартным карбюратором, чрезмерно обогащается. Мощность двигателя падает, а расход топлива увеличивается.

Работа двигателя на большой высоте может быть улучшена путем установки главного топливного жиклера уменьшенного диаметра и регулировкой холостого хода. Если Вы постоянно используете двигатель на высоте больше 1800 метра над уровнем моря, обратитесь в сервисный центр AURORA, чтобы он произвел модификацию карбюратора.

Даже с карбюратором, настроенным для работы на большой высоте, потеря мощности будет составлять примерно 3.5 % на каждые 300 метров подъема. На стандартном карбюраторе потеря мощности будет еще больше.

ПРЕДОСТЕРЕЖЕНИЕ!

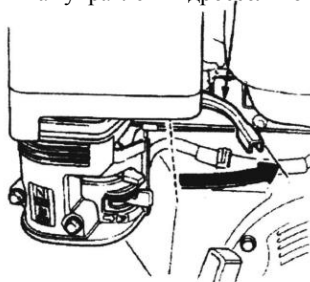
Использование карбюратора на высоте значительной меньшей, чем та, на которую он настроен, может привести к падению мощности, перегреву и повреждению двигателя из-за чрезмерно обедненной топливовоздушной смеси.

8. ОСТАНОВКА ДВИГАТЕЛЯ

В случае опасности выключайте двигатель, выключатель двигателя в положение OFF (ВЫКЛ). При нормальных условиях соблюдайте следующую последовательность действий:

1. Переместите рычаг дроссельной заслонки до упора вправо.

Рычаг управления дроссельной заслонки



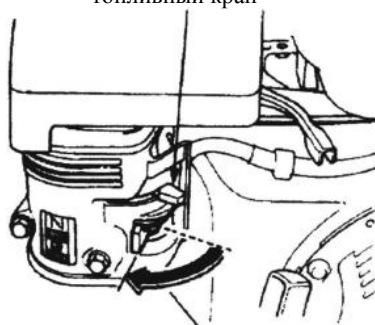
2. Поверните выключатель двигателя в положение OFF (ВЫКЛ).

выключатель двигателя



3. Поверните топливный кран в положение OFF (ВЫКЛ).

топливный кран



Внимание: после окончания работы двигателя обязательно закрыть топливный кран.

9. ОБСЛУЖИВАНИЕ

Периодическое обслуживание и регулировка необходимы для поддержания двигателя в хорошем рабочем состоянии. Произведите проверки и обслуживание согласно описанию, приведенному в таблице.

ПЕРИОД		При каждом пуске	После первого месяца или 20 часов	Каждые три месяца или 50 часов	Каждые 6 мес. или 100 часов	Каждый год или 300 часов
ПОЗ. Проверка производится каждый месяц или час стоящий первый						
Моторное масло	Проверить уровень	0				
	Заменить		0		0	
Моторное масло в редукторе (если есть редуктор)	Проверить уровень	0				
	Заменить		0			0
Воздушный фильтр	Проверить	0				
	Очистить			0 (1)		
	Заменить				0 (1)	
Топливный фильтр	Заменить				0	
Свеча зажигания	Заменить				0	
Пламегаситель (если есть)	Очистить				0	
Зазор клапанов	Очистить-отрегулировать					0 (2)
Топливный бак и фильтр	Очистить					0 (2)
Топливопровод	Очистить (заменить при необходимости)	Каждые 2 года				

(1): Обслуживать чаще при работе в запыленных областях.

(2): Обслуживание по этим позициям должно производиться авторизованным дилером AURORA, если только пользователь не обладает необходимыми навыками и инструментом.

ПРЕДУПРЕЖДЕНИЕ! При проведении обслуживания выключайте двигатель. Если это невозможно, убедитесь, что рабочее пространство хорошо проветривается. Отработавшие газы содержат монооксид углерода, вдыхание которого может привести к потере сознания и смерти.

ВНИМАНИЕ! Используйте только оригинальные запчасти AURORA или эквивалентные им. Использование запчастей плохого качества может привести к повреждению двигателя.

ВАЖНО! Обязательно требуйте в фирменных сервисных центрах ставить отметку о прохождении технического обслуживания (см. п.п. 12). Обязательно сохраняйте документы подтверждающие приобретение запасных частей для прохождения ТО. Если одно из вышперечисленных требований не будет выполнено, гарантийное обслуживание производится не будет.

9.1 Замена масла

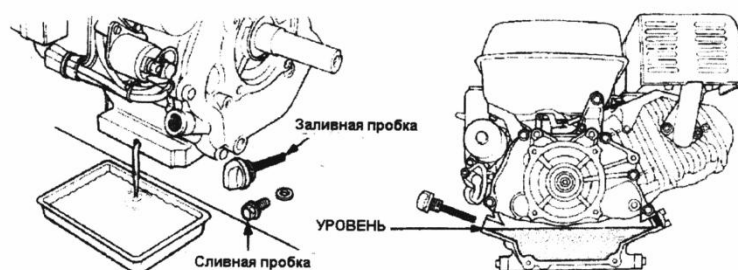
Чтобы добиться полного слива масла производите эту операцию при прогревом двигателя.

1. Выверните пробки заливного и сливного отверстия и слейте масло.
2. Установите и плотно затяните сливную пробку.
3. Залейте рекомендованное масло и проверьте его уровень (см. стр. 8)
4. Установите и плотно затяните пробку сливного отверстия.

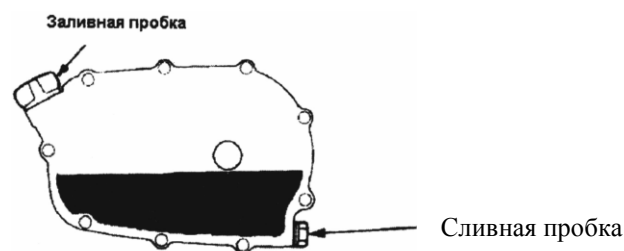
Заправочная емкость двигателя: 1,1 л.

Заправочная емкость редуктора: 0,3 л.

ДВИГАТЕЛЬ



РЕДУКТОР



ПРЕДОСТЕРЕЖЕНИЕ! При длительном и постоянном контакте с кожей отработавшее масло может вызвать рак кожи. Хотя такой исход маловероятен, при ежедневной работе с отработавшим маслом рекомендуется тщательно вымыть руки с мылом сразу после окончания работы.

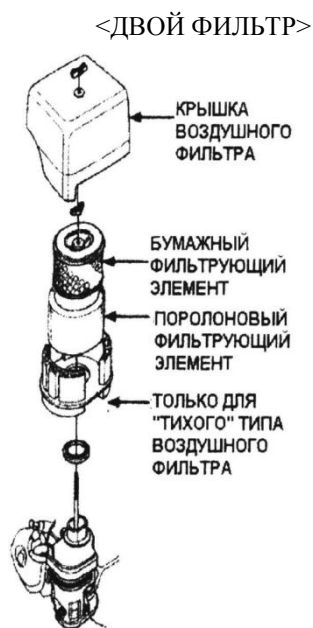
ПРИМЕЧАНИЕ: Пожалуйста, утилизируйте моторное масло с учетом требований по охране окружающей среды. Мы советуем Вам сдавать отработавшее масло в плотно закрытой таре на ближайшую станцию технического обслуживания. Не выбрасывайте масло и не выливайте его на землю.

9.2. Обслуживание воздушного фильтра

Грязный воздушный фильтр уменьшает подачу воздуха в карбюратор. Для нормальной работы двигателя необходимо периодически выполнять чистку воздушного фильтра. При работе в запыленных областях следует проводить техническое обслуживание чаще, чем указано в регламенте (см. стр. 16)

ПРЕДУПРЕЖДЕНИЕ! Для очистки воздушного фильтра не пользуйтесь бензином или растворителем с низкой температурой горения. Эти вещества огнеопасны, а их пары могут взорваться.

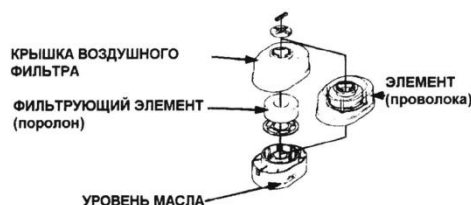
ПРЕДОСТЕРЕЖЕНИЕ! Не запускайте двигатель при снятом воздухоочистителе. Попадание грязи и пыли через карбюратор в двигатель приведет к его быстрому износу.



1. Отверните барашек и снимите крышку воздушного фильтра. Извлеките фильтрующие элементы и отделите их друг от друга. Проверьте целостность фильтрующих элементов, при необходимости замените их.

2. Промойте поролоновый элемент раствором бытового моющего средства в теплой воде и тщательно просушите, или отчистите его с помощью негорючего растворителя. Пропитайте элемент чистым моторным маслом и выжмите излишки. Если масла будет слишком много, то двигатель при запуске будет дымить.

3. Бумажный фильтр следует продуть сжатым воздухом или постучать им по твердой поверхности для удаления пыли. Поток воздуха направляйте изнутри наружу. Не очищайте элемент щеткой, так как это вызовет проникновение грязи в волокна фильтра. При сильном загрязнении фильтр необходимо заменить.

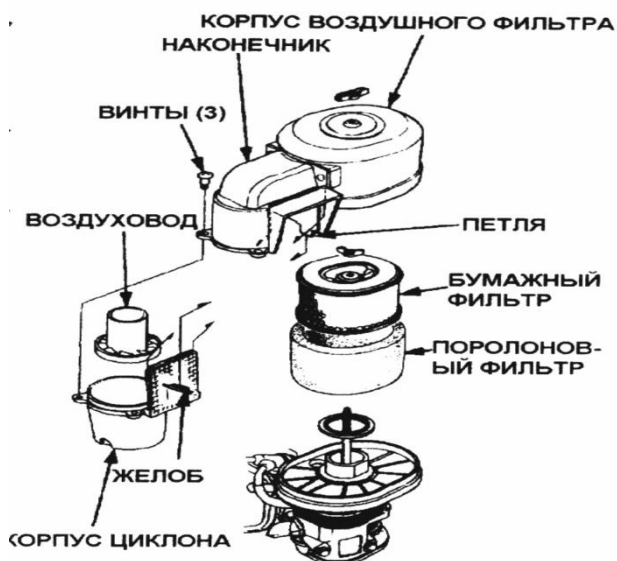


<МАСЛЯНЫЙ ФИЛЬТР>

1. Налейте в корпус до метки масла, рекомендованного для двигателя (см. рекомендации по смене масла).
2. Установите на место фильтрующий элемент и крышку фильтра.
3. Отверните барашек, снимите крышку воздушного фильтра и удалите фильтрующий элемент.
4. Помойте элемент в растворе бытового моющего средства в теплой воде, затем тщательно его прополощите или промойте негорючим растворителем. Дайте фильтрующему элементу высохнуть на воздухе.
5. Пропитайте элемент чистым моторным маслом выжмите излишки. Если на фильтре останется слишком много масла, двигатель будет дымить при запуске.
6. Удалите масло из корпуса воздушного фильтра и смойте скопившуюся грязь с помощью негорючего растворителя. Дайте корпусу высохнуть

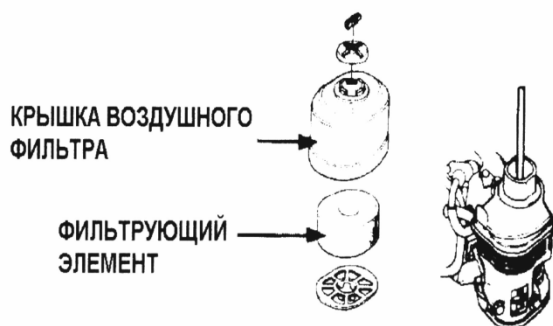
«ЦИКЛОННЫЙ ФИЛЬТР»

1. Отверните барашек и снимите крышку фильтра. Снимите фильтрующие элементы и разделите их. Внимательно проверьте целостность обоих элементов и замените их, если они повреждены.
2. Поролоновый элемент: промойте элемент в растворе бытового моющего средства в теплой воде, затем тщательно прополощите или промойте его негорючим растворителем. Пропитайте фильтрующий элемент в чистом моторном масле и выжмите излишки. Если на фильтре останется слишком много масла, двигатель может дымить при запуске.
3. Бумажный фильтр: Постучите фильтрующим элементом о твердую поверхность или продуйте его изнутри сжатым воздухом. Не удаляйте пыль щеткой, это приведет к тому, что пыль проникнет глубоко в фильтр. При чрезмерном загрязнении замените фильтрующий элемент.
4. Корпус циклона: отверните три винта, снимите корпус и помойте части циклона. Тщательно просушите и аккуратно соберите части циклона в обратной последовательности.



«ОДНОЭЛЕМЕНТНЫЙ ФИЛЬТР»

1. Отверните барашек, снимите крышку воздушного фильтра и удалите фильтрующий элемент.
2. Помойте элемент в растворе бытового моющего средства в теплой воде, затем тщательно его прополощите или промойте негорючим растворителем. Дайте фильтрующему элементу высохнуть на воздухе.
3. Пропитайте элемент чистым моторным маслом и выжмите излишки. Если на фильтре останется слишком много масла, то двигатель будет дымить при запуске.
4. Установите на место фильтрующий элемент и крышку фильтра



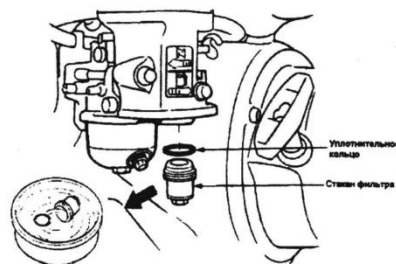
9.3. Очистка карбюратора

ПРЕДУПРЕЖДЕНИЕ! Бензин легко воспламеняется, его пары взрывоопасны. Не курите и не допускайте искр и пламени в зоне работ.

После установки стакана фильтра проверьте отсутствие течи топлива, сотрите подтеки топлива и только после этого запускайте двигатель.

Поверните топливный кран в положение OFF (ЗАКРЫТО). Снимите стакан фильтра, уплотнительное кольцо и шайбу. Промойте все детали негорючим растворителем и дождитесь их полного высыхания.

Соберите фильтр, переведите топливный кран в положения ON (ОТКРЫТО) и убедитесь в отсутствии течи топлива.



9.4. Обслуживание свечи зажигания.

Рекомендованные типы свечей: BP6ES, BPR6ES(NGK)
W20EP-U, W20EPR-U (ND)

ВНИМАНИЕ! Используйте рекомендованные свечи зажигания или аналогичные им. Использование свечей с неподходящим калильным числом может привести к повреждению двигателя.

Для нормальной работы свечу необходимо очистить от нагара и выставить зазор между электродами.

1. Снимите наконечник высоковольтного провода со свечи и выверните ее с помощью свечного ключа.
2. Осмотрите свечу. Если обнаружатся трещины в изоляции или значительный износ электродов, то замените свечу. Иначе очистите свечу от нагара с помощью стальной щетки.
3. С помощью пластинчатого щупа измерьте зазор между электродами свечи. Если нужно установить правильный зазор, подогните боковой электрод свечи. Зазор должен быть в пределах 0.7..0.8 мм.
4. Проверьте состояние шайб. Наживите свечу рукой так, чтобы не было перекоса резьбы.
5. Затяните свечу рукой, чтобы сжать шайбу.

ПРИМЕЧАНИЕ: после того как свеча будет ввернута до упора рукой, затяните ее еще на ½ оборота свечным ключом. Если свеча используется повторно, то доверните ее только на ¼ оборота.

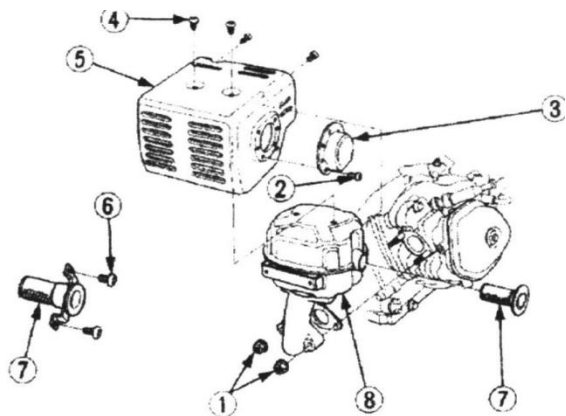
ПРЕДОСТОРОЖЕНИЕ: Свечи должны быть плотно затянуты. В противном случае они накаляются, что может привести к повреждению двигателя.

ПРЕДУПРЕЖДЕНИЕ: Во время работы двигателя глушитель сильно нагревается и остается горячим длительное время после остановки. Не дотрагивайтесь до горячего глушителя во избежание ожогов.

9.5. Пламегаситель (устанавливается на заказ).

ПРЕПРЕЖДЕНИЕ! Во время работы двигателя глушитель сильно нагревается и остается горячим длительное время после остановки. Не дотрагивайтесь до горячего глушителя во избежание ожогов.

ПРЕДОСТЕРЕЖЕНИЕ! Для эффективной работы пламегаситель необходимо выполнять его техническое обслуживание каждые 100 часов работы двигателя.



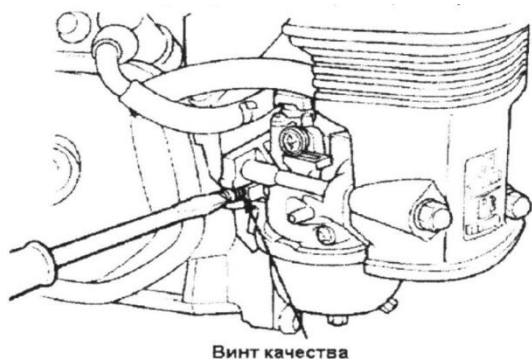
1. Отверните два винта М8 (поз.1) и снимите глушитель с цилиндра.
2. Отверните три винта М4 (поз.2) крепления дефлектора (поз.3). Снимите дефлектор.
- 3.Отверните четыре винта М5 (поз.4) защиты глушителя (поз.5) и снимите защиту.
4. Отверните два винта М4 (поз.6) и снимите пламегаситель (поз.7).
5. Используйте щетку, чтобы удалить нагар с сеточки пламегасителя.



ВНИМАНИЕ! Будьте осторожны, чтобы не повредить сеточку пламегасителя.

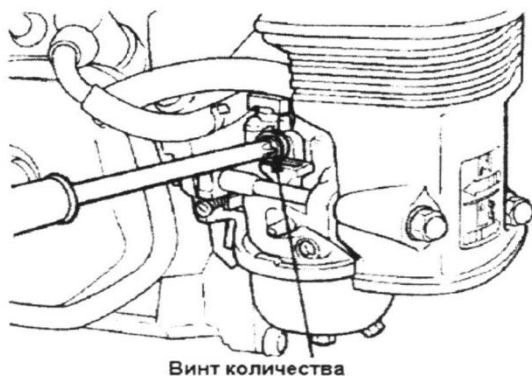
ПРИМЕЧАНИЕ: в пламегасителе не должно быть разрывов и отверстий. Замените пламегаситель при необходимости.

9.6. Регулировка карбюратора



1. Запустите двигатель и дайте ему прогреться.
2. На холостом ходу регулировочным винтом качества максимально возможную частоту вращения.

ВНИМАНИЕ! Не затягивайте винт качества, иначе Вы можете повредить винт или его седло.



3. После того как винт качества отрегулирован, установите винтом количества требуемую частоту вращения на холостом ходу (1400+-150 об/мин).

ВНИМАНИЕ: регулировку карбюратора рекомендуется проводить квалифицированными специалистами или сервисным центром.

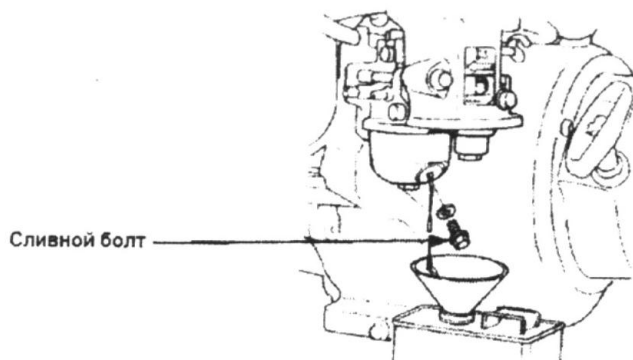
10. ТРАНСПОРТИРОВКА И ХРАНЕНИЕ

ПРЕДУПРЕЖДЕНИЕ!

Чтобы избежать ожогов или пожара, дайте двигателю остыть, прежде чем перевозить его или заносить в помещение. При перевозке двигателя закрывайте топливный кран и не наклоняйте двигатель, чтобы избежать разлива топлива.

Бензин и его пары огнеопасны.

Перед длительным хранением устройства:



1. Убедитесь, что в месте хранения нет высокой влажности и запыленности.

2. Слейте топливо из двигателя:

а) При закрытом топливном кране снимите и освободите фильтр карбюратора.

б) Откройте топливный кран и слейте топливо из бака в подходящую емкость.

в) Установите на место и плотно закрутите фильтр карбюратора.

г) Слейте топливо из карбюратора с помощью сливного болта.

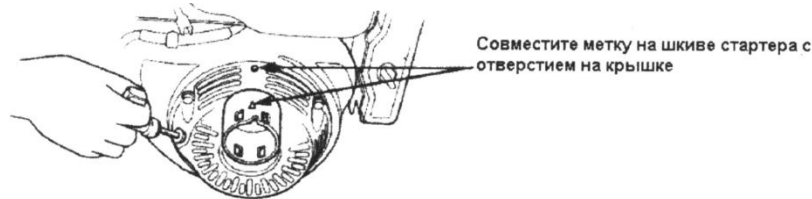
ПРЕДУПРЕЖДЕНИЕ!

Бензин чрезвычайно огнеопасен и может взрываться. Не курите, не допускайте появления искр и открытого пламени в зоне работ.

3. Смените моторное масло.

4. Выверните свечу зажигания и залейте столовую ложку чистого моторного масла в цилиндр двигателя. Проверните двигатель несколько раз ручным стартером, чтобы распределить масло по зеркалу цилиндра, затем установите свечу зажигания.

5. Вытяните шнур стартера до появления сопротивления. Продолжайте тянуть шнур, пока метка на шкиве стартера не совпадет с отверстием на крышке (см. рис.). В этом положении оба клапана закрыты, что предохраняет двигатель от внутренней коррозии.



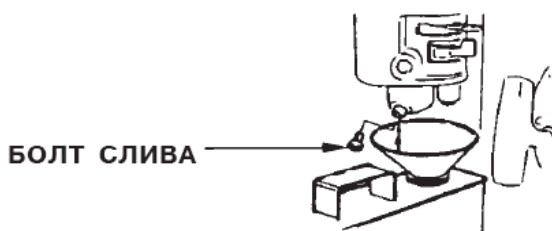
6. Если двигатель оборудован аккумулятором: снимите аккумулятор и поставьте его в прохладное сухое место. Подзаряжайте батарею раз в месяц.

7. Закройте двигатель, чтобы защитить его от пыли.

11. ПОИСК НЕИСПРАВНОСТЕЙ

Двигатель не запускается ручным стартером. Проверьте, выполнены ли следующие действия:

1. Выключатель двигателя включен?
2. Горит сигнальная лампа контроля уровня масла при работающем стартере?
3. Открыт ли топливный кран?
4. Достаточно ли топлива в баке?
5. Поступает ли топливо в карбюратор? (Чтобы проверить отверните сливной болт в карбюраторе при открытом топливном кране.)



ПРЕДУПРЕЖДЕНИЕ! Если при проверке было пролито топливо, тщательно вытрите его, прежде чем запускать двигатель или проверять искру на свече. Пролитое топливо или его пары могут загореться.

6. Есть ли искра в свече зажигания?
 - a. Снимите колпак со свечи. Уберите всю грязь вокруг свечи, затем выверните свечу.
 - b. Установите свечу в колпак.
 - c. Поверните переключатель двигателя в положение «ON» (включено).
 - d. Заземлив боковой электрод об любую часть двигателя, потяните шнур стартера, чтобы увидеть, появятся ли искры между электродами свечи.
 - e. Если искры нет, замените свечу.

Если все нормально, установите свечу обратно и попытайтесь вновь завести двигатель в соответствии с инструкциями.

7. Если двигатель не запускается, отвезите его к дилеру AURORA.

Двигатель не запускается электрическим стартером.

1. Надежно ли присоединены кабели аккумулятора батареи, нет ли на них коррозии?
2. Заряжена ли батарея?

ПРИМЕЧАНИЕ:

Если в процессе работы батарея не подзаряжается, проверьте предохранитель цепи зарядки.

3. Если стартер работает, а двигатель не запускается, следуйте процедуре проверки для ручного стартера.

12. ТЕХНИЧЕСКИЕ ХАРАКТЕРИСТИКИ

Модель:	CG/9.'CG/9F
Длина x Ширина x Высота	415 x 380 x 390 мм
Сухой вес, без топлива, кг.:	15
Тип двигателя:	Четырехтактный с верхним расположением клапанов
Объем двигателя, мл:	207
Максимальная мощность л.с.:	7 (при 3600 об/мин)
Объем масла, л	0.6
Система запуска	AE-7 ручной пуск, AE-7D электро пуск
Модель:	AE-9, AE-9D
Длина x Ширина x Высота	485 x 425 x 485
Сухой вес, без топлива кг.:	25
Тип двигателя:	Четырехтактный с верхним расположением клапанов
Объем двигателя, мл:	270
Максимальная мощность л.с.:	9 (при 3600 об/мин)
Объем масла, л	1.1
Система запуска:	AE-9 ручной пуск, AE-9D электро пуск
Модель:	AE-14, AE-14D
Длина x Ширина x Высота	485 x 425 x 485
Сухой вес, без топлива, кг.:	31
Тип двигателя:	Четырехтактный с верхним расположением клапанов
Объем двигателя, мл:	420
Максимальная мощность л.с.:	13 (при 3600 об/мин)
Объем масла, л:	1.1
Система запуска	AE-14 ручной пуск, AE-14D электро пуск

ТЕХНИЧЕСКОЕ ОБСЛУЖИВАНИЕ

Отметка о техническом обслуживании в период гарантийной эксплуатации:

ТО-1 _____ М.П.
(дата) (роспись) (Ф.И.О)

ТО-2 _____ М.П.
(дата) (роспись) (Ф.И.О)

ТО-3 _____ М.П.
(дата) (роспись) (Ф.И.О)

ТО-4 _____ М.П.
(дата) (роспись) (Ф.И.О)

ТО-5 _____ М.П.
(дата) (роспись) (Ф.И.О)

ТО-6 _____ М.П.
(дата) (роспись) (Ф.И.О)

Дата введения в эксплуатацию:

_____ М.П.
(число, месяц, год) (роспись) (Ф.И.О)

Внимание! Производитель оставляет за собой право в любой момент без обязательного извещения вносить изменения в дизайн и технические характеристики, не ухудшающие качество изделия



AURORA AGRICULTURAL MACHINERY HIGH QUALITY MINI-TILLERS

Группа компаний Аврора – альянс производителей техники бытового и специального назначения. На сегодня под брендом Аврора выпускаются:

- садовая техника,
- компрессоры,
- сварочное оборудование,
- насосы, насосные станции, мотопомпы,
- генераторы,
- тепловое оборудование,
- мойки высокого давления,
- пуско-зарядные устройства.

Все виды продукции соответствуют европейским стандартам ЕС, GS и проходят обязательную сертификацию ГОСТ в России.

Актуальный ассортимент продукции, подробное описание, инструкции по эксплуатации, рекомендованные розничные цены и другую информацию смотрите на сайте:
<http://www.aurora-online.ru>

